

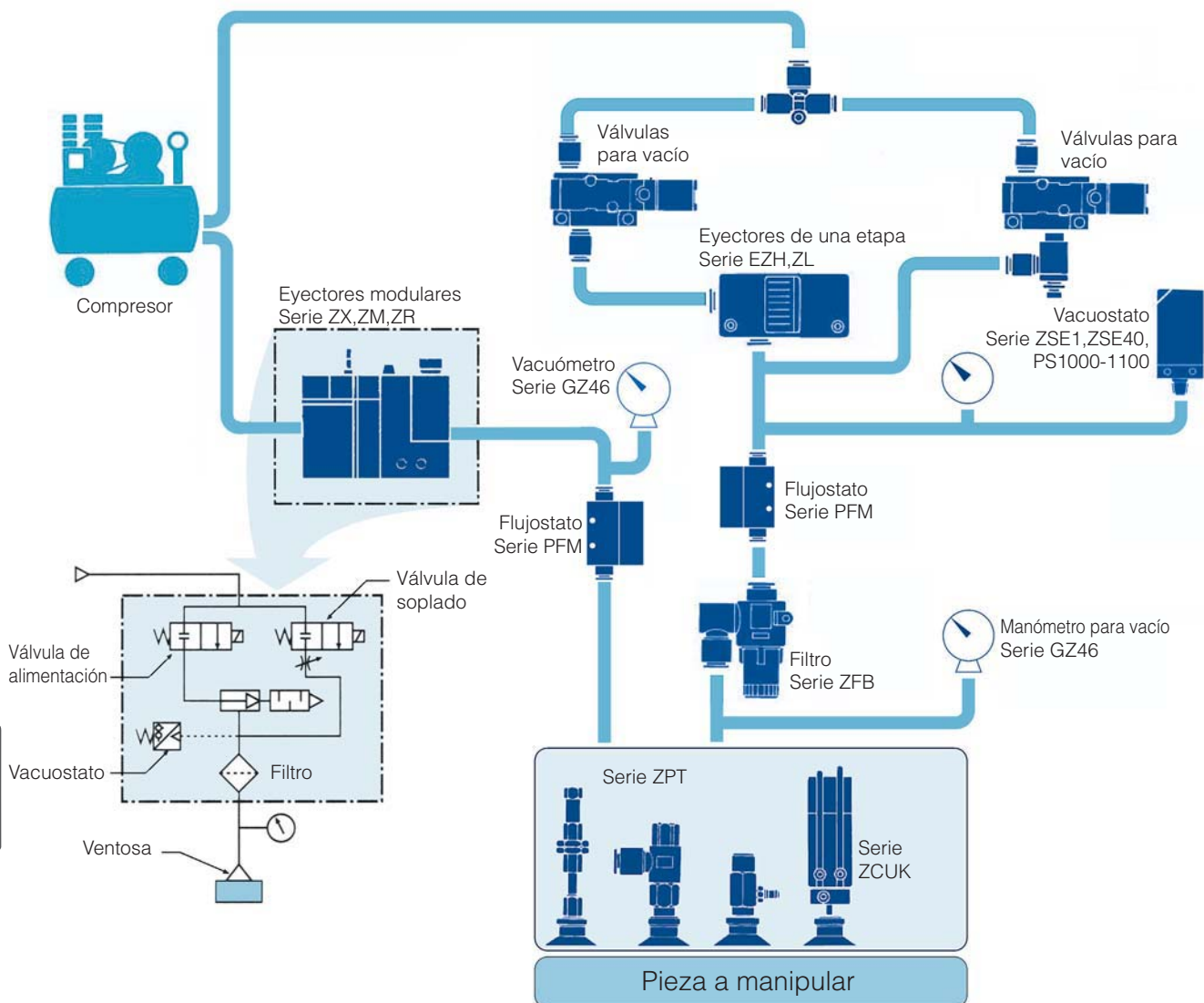
Tecnología de vacío

La tecnología de vacío está adquiriendo una gran importancia en la automatización industrial y en la mayoría de tareas de manipulación. SMC también puede reivindicar su gran experiencia en este ámbito de productos, a veces muy complicado.

Las soluciones halladas junto con nuestros colaboradores han llevado al desarrollo de un programa de vacío que ofrece un servicio exclusivo al proveedor de soluciones neumáticas completas.

Nuestra amplia gama de productos, la calidad de los mismos y el completo servicio de asesoría profesional ofrecido por el personal de SMC garantiza que los circuitos de vacío estén perfectamente diseñados de manera que pueda utilizar su equipo de manera óptima.

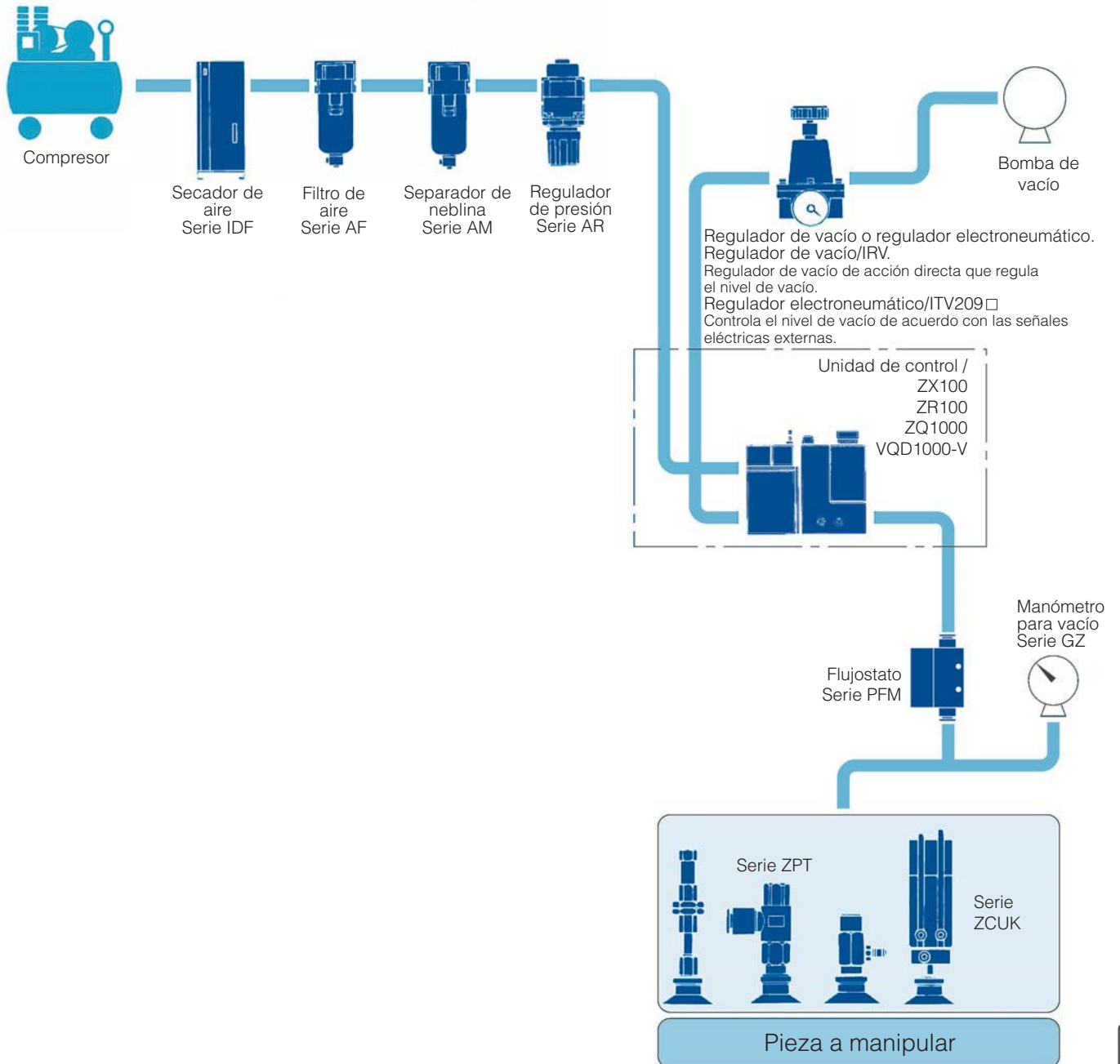
No obstante, continuamente desarrollamos soluciones nuevas y mejoradas.



11
Vacuum

Esquema del circuito para bomba de vacío

El equipamiento (válvula de alimentación del eyector, válvula de alivio de vacío, válvula de regulación, presostato de vacío y filtro) necesario para controlar el nivel de vacío, ha sido integrado para alcanzar un trabajo de montaje eficiente y un diseño compacto.



Eyector de vacío en línea Serie ZU



- Conexión enchufable Ø 6 mm.
- Gran capacidad de aspiración (tipo L).
- Posibilidad de montaje directamente en ventosa.
- Diseño compacto y ligero.
- Diámetro de boquilla Ø 0.5 ó 0.7 mm.

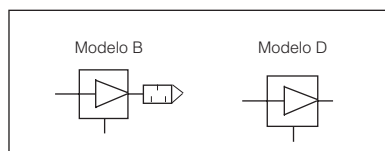
Boquilla Ø (mm)	Referencia	Tapa de aspiración (ℓ/min)	Conexión	Presión de vacío máx.	Símbolo
0.5	ZU05S	7	ø6	-84kPa	
0.7	ZU07S	10			
0.5	ZU05L	12	ø6	-48kPa	
0.7	ZU07L	16			

Eyector de vacío Serie ZH



- 2 modelos: tubo o caja.
- Diseño compacto y ligero.
- Diámetro de boquilla Ø 0.5 ó 1.3 mm.
- Con conexiones instantáneas incorporadas o rosca hembra.
- Modelo de caja con silenciador incorporado.

Boquilla Ø (mm)	Referencia	Conexión		Tapa de aspiración (ℓ/min)	Presión de vacío máxima	Modelo
		Aire	Vacío			
0.5	ZH05DS-06-06-06	ø6	ø6	5	-88 kPa	Modelo D, tipo de tubo sin silenciador
1.0	ZH10DS-06-06-08	ø6	ø6	24		
1.3	ZH13DS-08-10-10	Ø8	Ø10	40		
0.5	ZH05BS-06-06	ø6	ø6	5	-88 kPa	Modelo B, caja con silenciador
1.0	ZH10BS-06-06	ø6	ø6	24		
1.3	ZH13BS-08-10	Ø8	Ø10	40		
0.5	ZH05BS-06-F01	ø6	G1/8"	5	-88 kPa	
1.0	ZH10BS-06-F01	ø6	G1/8"	24		
1.0	ZH10BS-F01-F01	G1/8"	G1/8"	24		
1.3	ZH13BS-08-F02	Ø8	G1/4"	40		



Eyector de vacío Serie ZM



- 2 miniválvulas de control.
- Vacuostato integral.
- Filtro de vacío integrado.
- Capacidad de aspiración aumentada en un 40% (boquilla de eyector de 2 etapas).
- Pueden apilarse un máximo de 10 estaciones.
- Diseño plano (15.5mm) con cuerpo metálico.

Eyector con válvulas de control, filtro y vacuostato

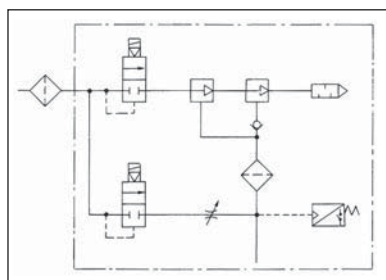
*Boquilla Ø (mm)	Referencia	Salida de detector	Tapa de aspiración (ℓ/min)	Presión de vacío máx.	Tensión
1.3	ZM131HF-K5LOZ-E55L	PNP	66	-84 kPa	24 V DC: Electroválvulas
1.3	ZM131HF-K5LOZ-E15L	NPN	66	-84 kPa	12~24 V DC: Vacuostatos

* Diámetros de boquilla 0.5/0.7/1.0 bajo pedido

Cable de conexión para electroválvulas

Accesorio, conector enchufable con cable

Cable L= 0.6 m	Cable L= 1 m	Cable L= 2 m	Cable L= 3 m
VJ10-20-4A-6	VJ10-20-4A-10	VJ10-20-4A-20	VJ10-20-4A-30



Este catálogo contiene sólo información limitada sobre el producto. Si necesita opciones o datos técnicos adicionales, consulte nuestro catálogo general, nuestros catálogos de productos individuales, nuestros CD de información sobre el producto, nuestra página web: www.smc.eu o póngase en contacto con su distribuidor SMC más cercano.

Eyector de vacío, modular, apilable

Serie ZX



- Compacto y ligero.
- Permite el montaje en bloque y el montaje como dispositivo individual.
- Diseño modular.

Eyector con válvulas de control

*Boquilla Ø (mm)	Referencia	Capacidad de aspiración (ℓ/min)	Presión de vacío máxima	Tensión
1.0	ZX1101-K15LOZ	22	-84 kPa	24 V DC: Electroválvula

Eyector con vacuostato y filtro

*Boquilla Ø (mm)	Referencia	Salida de detector	Tapa de aspiración (ℓ/min)	Presión de vacío máxima	Tensión
1.0	ZX1101-E55CN	PNP	22	-84 kPa	12 - 24 V DC: Vacuostato
1.0	ZX1101-E15CN	NPN	22	-84 kPa	

Eyector con válvulas de control, filtro y vacuostato

*Boquilla Ø (mm)	Referencia	Salida de detector	Tapa de aspiración (ℓ/min)	Presión de vacío máxima	Tensión
1.0	ZX1101-K15LOZ-E55CN	PNP	22	-84 kPa	12 - 24 V DC: Vacuostato
1.0	ZX1101-K15LOZ-E15CN	NPN	22	-84 kPa	

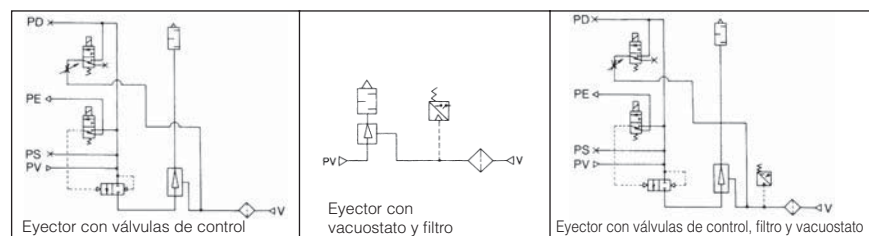
* Diámetros de boquilla 0.5 y 0.7 bajo pedido

Cable de conexión para electroválvulas

1 m	2 m	3 m
VJ10-20-4A-10	VJ10-20-4A-20	VJ10-20-4A-30

Cable de conexión para vacuostato

3 m
ZS-10-5A-30



Sistema Bomba Vacío

Unidad de válvula con vacuostato

Referencia	Salida de detector	Tensión
ZX100-K15LOZ-E55CN	PNP	12-24 V DC: Vacuostato
ZX100-K15LOZ-E15CN	NPN	12-24 V DC: Vacuostato

Unidad de válvula con filtro

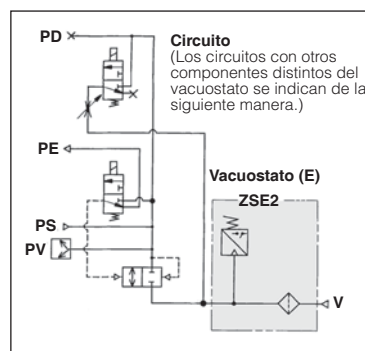
Referencia	Tensión
ZX100-K15LOZ-F	12-24 V DC: Válvula

Cable de conexión para electroválvulas

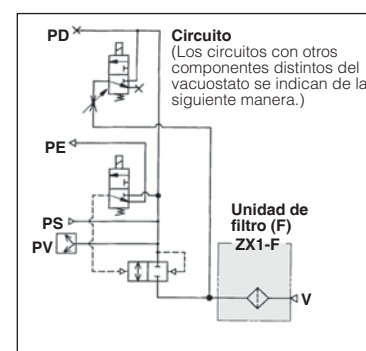
1m	2m	3m
VJ10-20-4A-10	VJ10-20-4A-20	VJ10-20-4A-30

Cable de conexión para vacuostato

3m
ZS10-5A-30



Unidad de válvula con vacuostato



Unidad de válvula con filtro

Eyector de vacío apilable

Serie ZR



- Modelo de vacío ideal para piezas de hasta 5kg.
- Permite el montaje en bloque y el montaje como dispositivo individual.
- Diseño modular.
- Compacto y ligero (cuerpo de plástico).

Unidad de eyector, estándar

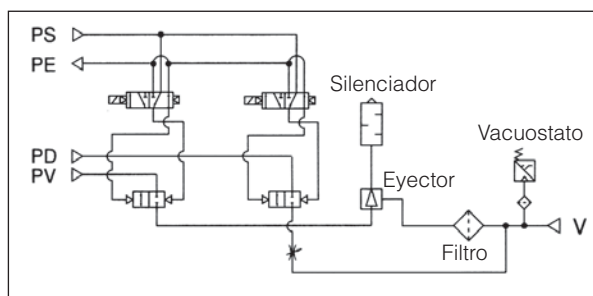
Boquilla Ø (mm)	Referencia	Salida de detector	Tapa de aspiración (l/min)	Presión de vacío máxima	Tensión/Electro-válvula	
1.5	ZR115S1-K15LOZ-E55CN	PNP	54	-84 kPa	24V DC	
	ZR115S1-K25LOZ-E55CN					
2.0	ZR120S1-K15LOZ-E55CN	PNP	84	-84 kPa		Biestable
	ZR120S1-K25LOZ-E55CN					Monoestable

Unidad de eyector, mayor capacidad de aspiración

Boquilla Ø (mm)	Referencia	Salida de detector	Tapa de aspiración (l/min)	Presión de vacío máx.	Tensión/Electroválvula	
2.0	ZR120L1-K15LOZ-E55CN	PNP	105	-53 kPa	24V DC	
	ZR120L1-K25LOZ-E55CN					
						Biestable
						Monoestable

Accesorio, conector enchufable con cable

Cable L= 0.6 m	Cable L= 1 m	Cable L= 2 m	Cable L= 3 m
VJ10-20-4A-6	VJ10-20-4A-10	VJ10-20-4A-20	VJ10-20-4A-30



Cable de conexión para presostato de vacío

3 m
ZS-10-5A-30

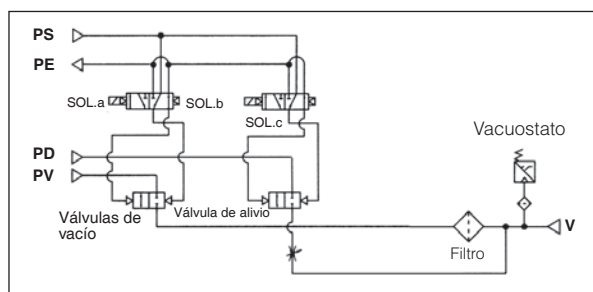
Sistema alimentación de vacío externo (Bomba de vacío)

Unidad de válvula con vacuostato

Referencia	Salida de detector	Tensión/Electroválvula	
ZR100-K15LOZ-E55CN	PNP	24 V DC	
ZR100-K25LOZ-E55CN	PNP		Biestable
			Monoestable

Accesorio, conector enchufable con cable

Cable L= 0.6 m	Cable L= 1 m	Cable L= 2 m	Cable L= 3 m
VJ10-20-4A-6	VJ10-20-4A-10	VJ10-20-4A-20	VJ10-20-4A-30



Cable de conexión para presostato de vacío

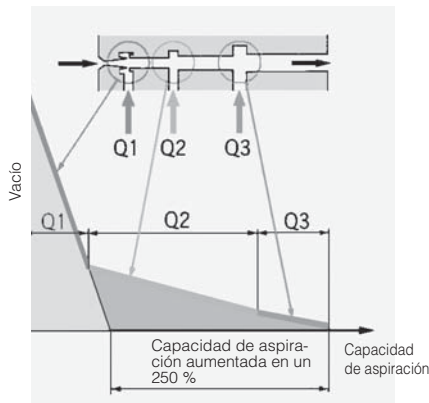
3m
ZS-10-5A-30

Eyector de vacío de 3 etapas Serie ZL



- Diseño compacto.
- 3 tipos diferentes:
Eyector + vacuostato.
Eyector + vacuómetro.
Sólo eyector
- Vacío formado por eyector de 3 etapas lo que permite que se consuma menos aire por la boquilla.
- Diámetro de boquilla de 1.2 mm.
- Capacidad de aspiración 100 l/min o 200 l/min con ZL212.
- Diferentes modos de fijación al cuerpo.

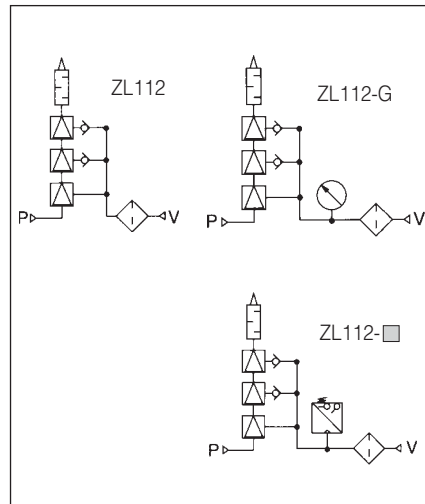
Funcionamiento en 3 etapas



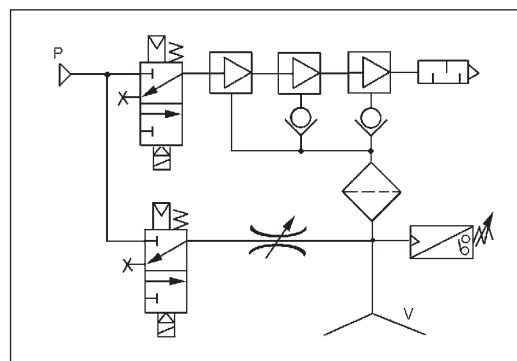
Boquilla Ø (mm)	Referencia	Tipo	Salida de detector	Tapa de aspiración (l/min)	Presión de vacío máxima
1.2	ZL112	Estándar	—	100	-84 kPa
	ZL112-G	Estándar con indicador de vacío	—		
	ZL112-E65L	Estándar con vacuostato	PNP		
	ZL112-E25L		NPN		
	ZL112-E26L		Analógica		
	ZL112-K15LOU-E65L	Estándar con vacuostato y válvulas de control	PNP		
ZL112-K15LOU-E25L	NPN				
ZL112-K15LOU-E26L	Analógica				
2 x 1.2	ZL212	Estándar	—	200	-84kPag
	ZL212-G	Estándar con indicador de vacío	—		
	ZL212-E65L	Estándar con vacuostato	PNP		
	ZL212-E25L		NPN		
	ZL212-E26L		Analógica		

Accesorio, conector enchufable con cable

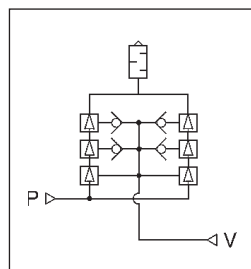
	Cable L= 0.6 m	Cable L= 1 m	Cable L= 2 m	Cable L= 3 m
Sin caja	SY100-30-4A-6	SY100-30-4A-10	SY100-30-4A-20	SY100-30-4A-30



ZL112-K15LOZ-E*



ZL212



Filtro de succión para aire Serie ZFA



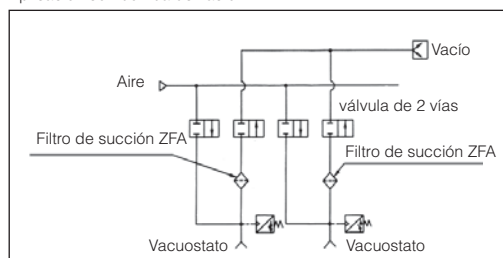
- Los filtros reciben el aire antes que el eyector de vacío.
- Gran cartucho filtrante que aumenta la vida útil.
- Diseño compacto y ligero.
- Apilable.
- El cartucho se sustituye rápida y fácilmente.

Referencia	Conexión G	Caudal (ℓ/min)	Presión de prueba	Grado de filtración	Símbolo
EZFA100-F01	1/8	50	0.5MPa	30 μm	
EZFA200-F02	1/4	200			

Accesorios

Referencia	ZFA100	ZFA200
Cartucho filtrante	EJ001H-030N	EJ101H-030N
Fijación de montaje	BP-1H-1A	BP-1H-2A

Aplicación con bomba de vacío



Filtro de succión para aire Serie ZFB



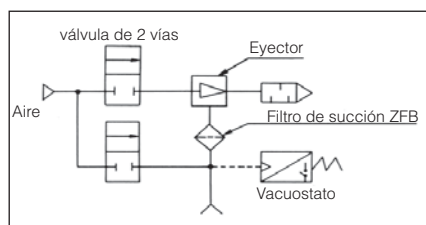
- Giro de 360°.
- Evita la suciedad en el eyector de vacío.
- Conexiones instantáneas integradas para un montaje más sencillo.
- El cartucho se sustituye rápidamente.
- El policarbonato transparente permite comprobar el nivel de suciedad.

Referencia	Conexión ø(mm)	Caudal (ℓ/min)	Presión de prueba	Grado de filtración	Símbolo del circuito
ZFB100-04	4	10	0.5MPa	30 μm	
ZFB100-06	6	20			
ZFB200-06	6	30			
ZFB200-08	8	50			
ZFB300-08	8	75			
ZFB300-10	10	75			

Cartucho filtrante

Modelo	ZFB100	ZFB200	ZFB300
Referencia	I-34S-A	I-35S-A	I-36S-A

Aplicación con eyector de vacío



Filtro de succión para aire Serie ZFC



- Diseño compacto y ligero de resina.
- El cartucho filtrante se sustituye fácilmente.
- Conexiones instantáneas de fácil montaje.
- El policarbonato transparente permite comprobar el nivel de suciedad.

Referencia	Conexión ø(mm)	Caudal (l/min)	Grado de filtración	Símbolo
ZFC100-04B	4	10	10 µm	
ZFC100-06B	6	20		
ZFC200-06B	6	30		
ZFC200-08B	8	50		

Cartucho filtrante

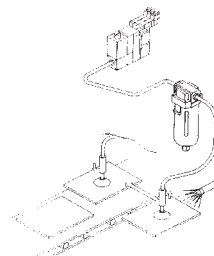
Modelo	ZFC100	ZFC200
Referencia	I-62S-A	I-63S-A

Separador de agua para vacío Serie AMJ



- Al menos un 90% del agua aspirada se elimina.
- Mecanismo de descarga manual.
- Fácil sustitución del cartucho filtrante.
- Protección del vaso estándar.

Referencia	Conexión	Caudal (l/min)	Rango de presión mín. máx.		Símbolo
AMJ3000-F02	G 1/4	200	-0.1MPa	1.0MPa	
AMJ3000-F03	G 3/8				
AMJ4000-F03	G 3/8	300			
AMJ4000-F04	G 1/2				
AMJ5000-F06	G 3/4	500			
AMJ5000-F10	G 1				



Ventosas de vacío, Modelo con rótula articulada Serie ZPT/ZPR*F



Ventosas con rótula ideales para utilizar en superficies inclinadas o redondas

- La rótula articulada es ideal para superficies inclinadas o componentes redondos.
- Ø 10 mm a Ø 50 mm.
- Intercambiable con modelos de ventosa estándar.
- Amplia gama de piezas de adaptador con o sin telescópico.
- Entrada de vacío radial o axial.
- A elegir entre 6 materiales de ventosa diferentes.

Versiones estándar

Referencia	Ventosa ø(mm)	Conexión de vacío	Roscas de montaje	
			Macho	Hembra
ZPT * F ** -B5-A8	10, 13, 16	M5	M8 x 1	
ZPT * F ** -B5-A10	20, 25, 32		M10 x 1	
ZPT * F ** -B5-A14	40, 50		M14 x 1	
ZPT * F ** -B5	10, 13, 16	M5		M5
ZPT * F ** -B5	20, 25, 32	M5		M5
ZPT * F ** -B8		M8		M8
ZPT * F ** -B8	40, 50	M8		M8
ZPT * F ** -B01		Rc 1/8		Rc 1/8

- * Ventosa Ø
- ** Materiales de ventosa:

N	S	U	F	GN	GS
NBR	Silicona	uretano	Goma Fluorada	NBR conductivo	Silicona conductiva

Versiones de telescópico, entrada de vacío lateral (ZPR) bajo pedido.



Vacío

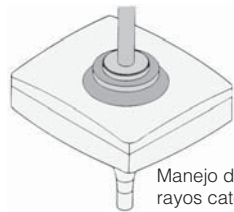
Ventosas de vacío, Serie ZPT...H Plana con nervios



- Gran resistencia.
- Ø 40•50•63•80•100•125 mm.

Referencia	Ventosa Ø	Conexión/ ventosa de succión	Rosca de montaje	Material	Dibujo detallado
ZPT40HN-A14	40	Rc1/8	M14x1	NBR	
ZPT50HN-A14	50		M16x1.5		
ZPT63HN-A16	63		M16x1.5		
ZPT80HN-A16	80		M16x1.5		
ZPT100HN-A16	100		M16x1.5		
ZPT125HN-A16	125				

Otros modelos, materiales, diámetros, etc. bajo pedido.



Manejo de tubos para rayos catódicos.

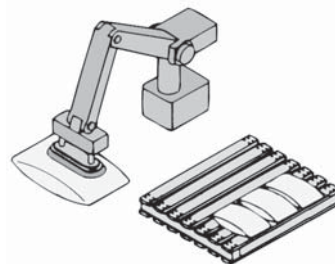
Ventosas de vacío, Serie ZPT...HB Con fuelle



- Gran resistencia.
- Ø 40•50•63•80•100•125 mm.

Referencia	Ventosa Ø	Conexión/ Ventosa de succión	Rosca de montaje	Material	Dibujo detallado
ZPT40HBN-A14	40	Rc1/8	M14x1	NBR	
ZPT50HBN-A14	50		M16x1.5		
ZPT63HBN-A16	63		M16x1.5		
ZPT80HBN-A16	80		M16x1.5		
ZPT100HBN-A16	100		M16x1.5		
ZPT125HBN-A16	125				

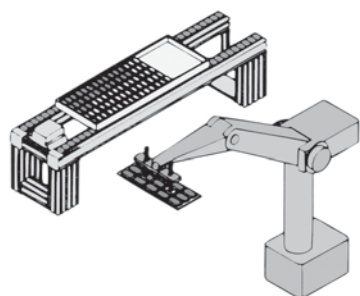
Otros modelos, materiales, diámetros, etc. bajo pedido.



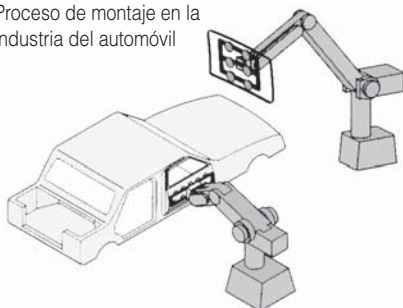
Ventosas de vacío, Serie ZP



- Amplia gama de materiales: NBR, silicona, goma fluorada, uretano...
- 4 diseños de ventosa redonda: plana, plana con nervios, cóncava y en forma de fuelle.
- Ø de ventosa de 2 a 125 mm.
- Amplia gama de piezas de adaptador con o sin telescópico (con o sin llave de posicionamiento).
- Conexión de vacío radial o axial.



Proceso de montaje en la industria del automóvil



Ventosas de vacío, modelo plano, con anillo de retención desde Ø 10 mm

(mm)	NBR	Silicona	Uretano	Viton	Anillo de retención	Detalle
2	ZP02UN	ZP02US	ZP02UU	ZP02UF	Ninguna	
4	ZP04UN	ZP04US	ZP04UU	ZP04UF		
6	ZP06UN	ZP06US	ZP06UU	ZP06UF		
8	ZP08UN	ZP08US	ZP08UU	ZP08UF		
10	ZP10UN	ZP10US	ZP10UU	ZP10UF	ZPL1	
13	ZP13UN	ZP13US	ZP13UU	ZP13UF	ZPL2	
16	ZP16UN	ZP16US	ZP16UU	ZP16UF		
20	ZP20UN	ZP20US	ZP20UU	ZP20UF		
25	ZP25UN	ZP25US	ZP25UU	ZP25UF	ZPL3	
32	ZP32UN	ZP32US	ZP32UU	ZP32UF		
40	ZP40UN	ZP40US	ZP40UU	ZP40UF		
50	ZP50UN	ZP50US	ZP50UU	ZP50UF		

Ventosas de vacío, modelo con nervios, con anillo de retención desde Ø 10 mm

(mm)	NBR	Silicona	Uretano	Viton	Anillo de retención	Detalle
10	ZP10CN	ZP10CS	ZP10CU	ZP10CF	ZPL1	
13	ZP13CN	ZP13CS	ZP13CU	ZP13CF		
16	ZP16CN	ZP16CS	ZP16CU	ZP16CF		
20	ZP20CN	ZP20CS	ZP20CU	ZP20CF	ZPL2	
25	ZP25CN	ZP25CS	ZP25CU	ZP25CF		
32	ZP32CN	ZP32CS	ZP32CU	ZP32CF		
40	ZP40CN	ZP40CS	ZP40CU	ZP40CF	ZPL3	
50	ZP50CN	ZP50CS	ZP50CU	ZP50CF		

Ventosas de vacío, modelo profundo, con anillo de retención desde Ø 10 mm

(mm)	NBR	Silicona	Uretano	Viton	Anillo de retención	Detalle
10	ZP10DN	ZP10DS	ZP10DU	ZP10DF	ZPL1	
16	ZP16DN	ZP16DS	ZP16DU	ZP16DF		
25	ZP25DN	ZP25DS	ZP25DU	ZP25DF	ZPL2	
40	ZP40DN	ZP40DS	ZP40DU	ZP40DF	ZPL3	

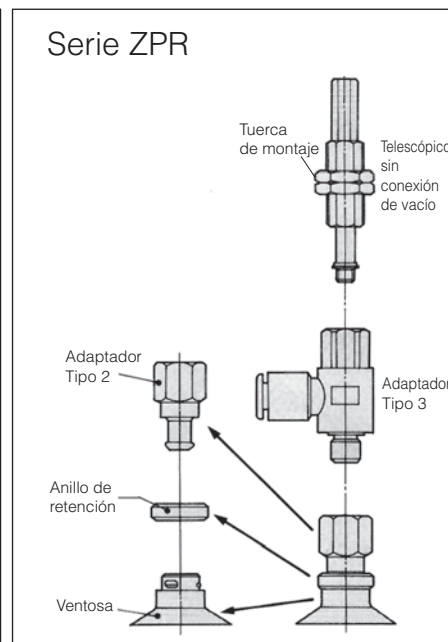
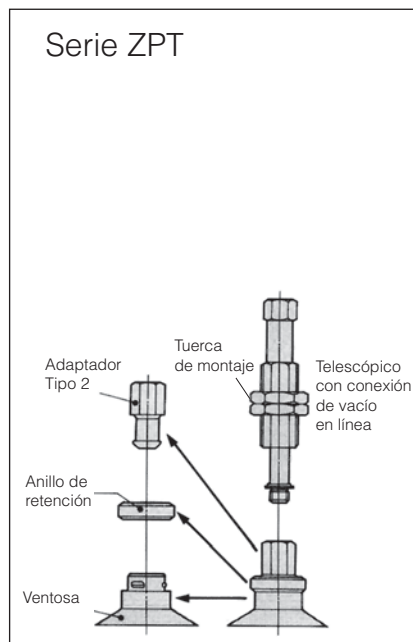
Ventosas de vacío, modelo de fuelle, con anillo de retención desde Ø 10 mm

(mm)	NBR	Silicona	Uretano	Viton	Anillo de retención	Detalle
6	ZP06BN	ZP06BS	ZP06BU	ZP06BF	sin	
8	ZP08BN	ZP08BS	ZP08BU	ZP08BF		
10	ZP10BN	ZP10BS	ZP10BU	ZP10BF		
13	ZP13BN	ZP13BS	ZP13BU	ZP13BF	ZPL1	
16	ZP16BN	ZP16BS	ZP16BU	ZP16BF		
20	ZP20BN	ZP20BS	ZP20BU	ZP20BF	ZPL2	
25	ZP25BN	ZP25BS	ZP25BU	ZP25BF		
32	ZP32BN	ZP32BS	ZP32BU	ZP32BF		
40	ZP40BN	ZP40BS	ZP40BU	ZP40BF	ZPL3	
50	ZP50BN	ZP50BS	ZP50BU	ZP50BF		

Adaptador de ventosa, telescópico
Serie ZP



- El diseño modular de la ventosa permite combinaciones.



Adaptador	Sin conexión de vacío		Con conexión de vacío		
	Tipo 1	Tipo 2	Tipo 3		
Para ventosa (mm)	Rosca macho	Rosca hembra	Radial con conexión instantánea de 4 mm	Radial con conexión instantánea de 6 mm	Radial con conexión instantánea de 8 mm
2	ZPT1-A5 ZPT1-A6	ZPT1-B4 ZPT1-B5	ZPRS-04-A5	ZPRS-06-A5	
4			ZPRS-04-A6	ZPRS-06-A6	
6			ZPRS-04-B4	ZPRS-06-B4	
8			ZPRS-04-B5	ZPRS-06-B5	
10	ZPT2-A5 ZPT2-A6	ZPT2-B5 ZPT2-B6 ZPT2-B01	ZPRS-04-A5	ZPRS-06-A5	
13			ZPRS-04-A6	ZPRS-06-A6	
16			ZPRS-04-B5	ZPRS-06-B5	
			ZPRS-04-B6	ZPRS-06-B6	
20	ZPT3-A6 ZPT3-A8	ZPT3-B5 ZPT3-B6 ZPT3-B08 ZPT3-B01	ZPRL-04-A6	ZPRL-06-A6	ZPRL-08-A6
25			ZPRL-04-A8	ZPRL-06-A8	ZPRL-08-A8
32			ZPRL-04-B5	ZPRL-06-B5	ZPRL-08-B5
			ZPRL-04-B6	ZPRL-06-B6	ZPRL-08-B6
40	ZPT4-A6 ZPT4-A8	ZPT4-B6 ZPT4-B08 ZPT4-B01		ZPRL-06-A6	ZPRL-08-A6
50				ZPRL-06-A8 ZPRL-06-B6 ZPRL-06-B8	ZPRL-08-A8 ZPRL-08-B6 ZPRL-08-B8

Conexión	Símbolo	Diámetro rosca
Rosca Macho	A5	M5x0.8
	A6	M6x1
	A8	M8x1

Conexión	Símbolo	Diámetro rosca
Rosca Hembra	B4	M4x0.7
	B5	M5x0.8
	B6	M6x1
	B8	M8x1.25
	B01	Rc1/8

Telescópicos	Sin conexión de vacío		Con conexión de vacío en línea	
	Antigiro para ZPR		Antigiro para ZPT	
	No	Sí	No	Sí
Carrera (mm)				
6	ZPB1J6	ZPB1K6	ZPB1J6-B3 ZPB1J6-B5	ZPB1K6-B3 ZPB1K6-B5
10	ZPB2J10 ZPB3J10	ZPB2K10 ZPB3K10	ZPB1J10-B5	ZPB1K10-B5
			ZPB2J10-B5	ZPB2K10-B5
			ZPB3J10-B5	ZPB3K10-B5
			ZPB3J10-B01	ZPB3K10-B01
20	ZPB3J20	ZPB3K20	ZPB3J20-B01	ZPB3K20-B01

Tuercas de montaje

Para ventosa (mm)	Referencia
2 - 8	SNJ-010A
10 - 32	SNJ-015A
40, 50	SN-015A

Flujostato digital con indicador de 2 colores

Serie PFM



- Fluido: Aire, N₂, Ar, CO₂.
- Flujostato digital que usa un sensor MEMS para detectar el flujo.
- Tamaño compacto.
- Mejor visibilidad gracias a una pantalla con indicación bicolor.
- Posibilidad de dos direcciones de conexionado.
- Válvula de regulación de caudal integrada.
- Múltiples combinaciones de montaje.

* Válvula de regulación de caudal	
-	Sin válvula de regulación de caudal
S	Con válvula de regulación de caudal

** Tamaño conexión (conexionado recto)

Símbolo	Designación	Rango de caudal			
		10	25	50	11
F01	G1/8	•	•	•	
F02	G1/4				•
C4	Conexión instantánea ø4	•			
C6	Conexión instantánea ø6	•	•	•	•
C8	Conexión instantánea ø8		•	•	•

*** PFM7 - Especificación de salida

B	2 salidas PNP
E	1 salida PNP + salida analógica (1 ~ 5 V)
F	1 salida PNP + salida analógica (4 ~ 20 mA)

Monitor del flujostato

Referencia	Especificación de entrada	Especificación de salida	Nota
PFM313-LF	Entrada de corriente	2 PNP + 1 ~ 5 V salidas	Incl. cable de alimentación, fijación, clavija de sensor
PFM314-LF		2 PNP + 4 ~ 20 mA salidas	

Vacuostato

Serie ZSE1



- Tiempo de conmutación mínimo, -10 ms
- Visualización por LED del punto de detección.
- Opción de salida directa a cable o conexión enchufable.
- Histéresis regulable.
- Repetitividad ± 3% F.E.

Referencia	Rango de caudal [l/min]	Conexión instantánea	Salida
PFM710-C4-F	0,2 to 10	ø4	1 x PNP+ 1 x Analógica (4-20mA)
PFM725-C6-F	0,5 to 25	ø6	
PFM750-C6-F	1 to 50	ø6	
PFM711-C8-F	2 to 100	ø8	

Modelo integrado

Referencia	Caudal Aire, N ₂ , Ar	Caudal CO ₂	Tensión de alimentación	Rango de presión de trabajo
PFM710	0.2 ~ 10 l/min	0.2 ~ 5 l/min	24 V CC	-100 kPa ~ 750 kPa
PFM725	0.5 ~ 25 l/min	0.5 ~ 12.5 l/min		
PFM750	1 ~ 50 l/min	1 ~ 25 l/min		
PFM711	2 ~ 100 l/min	2 ~ 50 l/min		

Modelo remoto

Referencia	Caudal Aire, N ₂ , Ar	Caudal CO ₂	Salida	Tensión de alimentación	Rango de presión de trabajo
PFM510	0.2 ~ 10 l/min	0.2 ~ 5 l/min	Analógica (4-20mA)	24 V CC	-100 kPa ~ 750 kPa
PFM525	0.5 ~ 25 l/min	0.5 ~ 12.5 l/min			
PFM550	1 ~ 50 l/min	1 ~ 25 l/min			
PFM511	2 ~ 100 l/min	2 ~ 50 l/min			

Referencia	Rosca de conexión	Punto de detección KPa	Salida	Histéresis	Tensión
ZSE1-01-15L	R1/8	-101 - 0	NPN, cable de 3 m	~1 - 10% ajustable	12~24 V DC
ZSE1-01-55L	R1/8	-101 - 0	PNP, cable de 3 m		
ZSE1-01-55LN	R1/8	-101 - 0	PNP, con clavija*		

Clavija con cable
ZS-10-5A-30

Vacío

Presostato y vacuostato ajustable con display

Serie ZSE40 (Vacío)



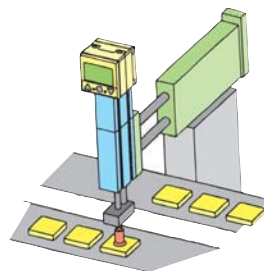
- 2 modelos:
ZSE40: Vacío
ZSE40F: Combinación de presión & vacío.
- Amplia gama de programas y accesorios.
- Display amplio y fácil de leer.
- Protección IP65.
- Ajuste simple mediante menú.
- Terminales de salida: analógica & 2x NPN o PNP.
- Repetitividad $\pm 2\%$ F.E.
- Tiempo de respuesta de 2.5 ms o menos.

Referencia	Punto de detección	Conexión	Salida	Tensión
ZSE40F-01-22	Vacío y presión: -101.3 ~ +100.0 KPa	R1/8* ($\varnothing 4$, $\varnothing 6$ bajo pedido)	1 - 5 V analógica + 2 x NPN	12~24 V DC
ZSE40F-01-22L			1 - 5 V analógica + 2 x PNP	
ZSE40F-01-62				
ZSE40F-01-62L				

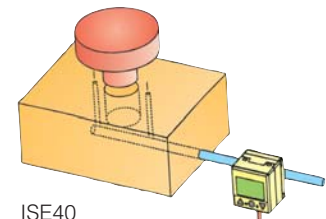
* ZSE40* para vacío bajo pedido

Accesorios de montaje

Escuadra alta	Escuadra corta	Adaptador de panel	Adaptador de panel con cubierta
ZS-24-A	ZS-24-B	ZS-22-B	ZS-22-C



ZSE40F
Aplicación de vacío



ISE40
Supervisión del emplazamiento de la pieza

Presostato y vacuostato regulable con display

Serie ZSE30A



- 2 modelos:
ZSE30A: vacío y presión
ZSE30AF: presión compuesta
- Protección IP40.
- Display amplio y fácil de leer.
- Display de 2 colores (verde/rojo).
- Salida analógica: 4 - 20 mA o 1 - 5 V.
- Con conexiones instantáneas rectas o en codo.

Referencia	Rango de presión	Conexión	Salida de detector	Tensión
ZSE30A-01-P-L	Presión de vacío: 0 ~ -101 KPa	macho: R 1/8 hembra: M5 (también disponible con conexión a presión de $\varnothing 4$ ó 6 mm)	PNP	12~24 Vcc
ZSE30A-01-E-L			PNP + (1-5 V)	
ZSE30A-01-F-L			PNP + (4-20 mA)	
ZSE30AF-01-P-L	Vacío + Presión -100 ~ +100 KPa		PNP	
ZSE30AF-01-E-L			PNP + (1-5 V)	
ZSE30AF-01-F-L			PNP + (4-20 mA)	

Accesorios

Fijación A	ZS-38-A1
Fijación B	ZS-38-A2
Fijación para montaje en panel	ZS-27-C
Cable con conector (3 hilos, para 1 salida, 2 m)	ZS-38-3G
Cable con conector (4 hilos, para 2 salida, 2 m)	ZS-38-4G

Sensor de presión con controlador multicanal

Serie PSE530/200



- Sensor y controlador separados.
- PSE530:
- IP40.
 - Conexión eléctrica simple con clavija.
 - Tiempos de respuesta mínimos.
- PSE200:
- Controlador para 4 entradas de sensor.
 - Reconocimiento de sensor automático.
 - Función autodiagnóstico.

Sensor de presión para aire comprimido

Referencia	Rosca de conexión	Rango de presión	Señal de salida
PSE531-M5	M5	0 ~ -101 KPa	Analógica 1 ~ 5 V
PSE533-M5		-101 ~ 101 KPa	

Controlador multicanal

Referencia	Salida de detector	Montaje	Tiempo de respuesta	Nota
PSE201-4C	PNP 80 mA	Montaje en panel	50 ms	Con 4 conectores de sensor

Accesorios

Cable de sensor enchufable	ZS-26-G
Cubierta protectora para PSE201	ZS-26-01
Adaptador de montaje en panel para PSE201	ZS-26-B
Juego de clavijas (4 unidades)	ZS-26-E

Sensor digital con display remoto, dos colores, gran precisión

Serie PSE540/300



PSE540

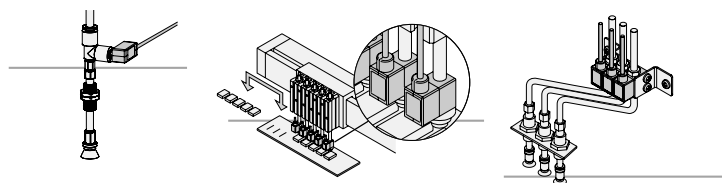
- Microdiseño: 9.6 x 20.8 x 18 mm.
- Peso mínimo: 3.2 g.
- 7 modelos de conexión diferentes PSE300.
- 1 ms de tiempo de respuesta.
- Display de 2 colores determinado por estado de detección.
- 2 salidas de detector y salida analógica.

Microsensor de aire comprimido

Referencia	Modelo conexión	Rango de presión	Señal de salida
PSE541-M3	M3 macho	Presión y Vacío: 0 ~ -101 KPa	Analógica 1 ~ 5 V
PSE541-M5	M5 macho		
PSE541-01	macho R1/8, hembra M5		
PSE541-R04	conexión instantánea Ø 4 mm		
PSE541-R06	conexión instantánea Ø 6 mm		
PSE541-IM5	rosca hembra M5		
PSE541-IM5H	hembra M5, con orificios de montaje	Presión y Vacío: -100 ~ +100 KPa	
PSE543-M3	M3 macho		
PSE543-M5	M5 macho		
PSE543-01	macho R1/8, hembra M5		
PSE543-R04	conexión instantánea Ø 4 mm		
PSE543-R06	conexión instantánea Ø 6 mm		
PSE543-IM5	rosca hembra M5		
PSE543-IM5H	hembra M5, con orificios de montaje		

Controlador

Referencia	Salida de detector	Tiempo de respuesta	Nota
PSE303-LAC	2 x PNP + analógica	1ms	incl. cable de alimentación, fijación, clavija de sensor



Vacío

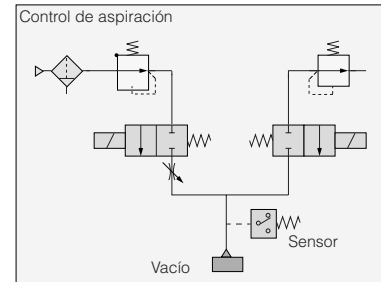
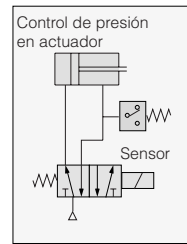
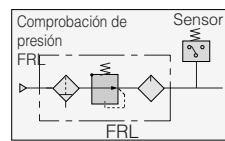
Sensor de presión y vacío Serie PS1000•1100



- Visualización por LED del punto de detección.
- Diseño miniatura.
- Para montaje directo con conexión instantánea.
- El piezosensor permite una larga duración.
- Puede enchufarse directamente en una conexión instantánea de $\varnothing 6$ mm.

Referencia	Rango de presión de trabajo MPa	Punto de detección (MPa)	Punto de contacto	Tensión
PS1000-R06L	-0,1 - 1,0	-0,1 - 0,45	Presión \geq Punto de detección: ON	12~24 V DC
PS1100-R06L		-0,1 - 0,40	Presión \leq Punto de detección: ON	

* con cable de 3 m



Vacuómetro Serie GZ46



- Conexión 1/8" ó 1/4" en la parte posterior.
- También disponible para montaje en panel.

Referencia	Montaje	Display	Conexión	Diámetro
GZ46-K-01	Directo	-100 KPa ~ 0 KPa	R1/8	42 mm
GZ46-K-01-C	Montaje en panel		R1/4	
GZ46-K-02	Directo			
GZ46-K-02-C	Montaje en panel			

Regulador de vacío de alta precisión Serie IRV



- Instalado detrás de una bomba de vacío regula la presión de vacío deseada.
- Puede integrarse en una unidad de tratamiento de aire modular.
- Puede montarse en panel.

Referencia	Rango de regulación de vacío	Conexión	Rango de temperatura de trabajo
IRV1000-F01	-100 ~ -1.3 KPa	G 1/8	+5° ~ +60°C
IRV2000-F02		G 1/4	
IRV3000-F02		G 1/4	
IRV3000-F03		G 3/8	
IRV3000-F04		G 1/2	

Accesorios:	IRV1000	IRV2000	IRV3000
Fijación de montaje	P53801018	P53802016	P53803013
Manómetro	GZ33-K-01	GZ43-K-01	

Convertidor proporcional electroneumático para vacío

Serie ITV2090



- Uso fácil mediante teclado y display LED.
- El vacío puede regularse de manera continua.
- Ajuste en cero y de rango posible.
- Repetitividad: $\pm 0.5\%$ F.E.
- Linealidad: $\pm 1\%$ F.E.
- Protección IP65.

Cilindro compacto para aplicaciones de vacío

Serie ZCDUKC



- Tamaños \varnothing 10 -32 mm.
- Ventosas montadas directamente en el vástago doble hueco.
- Vástago antigiro estándar.
- Ventosas desde \varnothing 2 a 50 mm.
- El detector magnético para detección en final de carrera con LED de 2 hilos, puede instalarse en 2 lados.

Válvula antirretorno/Válvula antirretorno con conexión instantánea

Series AK



Referencia	Señal de control	Señal de salida	Tensión de trabajo	Rosca de conexión	Rango de presión kPa	Caudal ℓ/min
ITV2090-01F2N5-Q	4 ~ 20 mA/DC	Analógica 1-5 V DC	24V DC	G1/4	-1.3~80	Máx.130
ITV2090-03F2N5-Q		PNP, 30 mA				
ITV2090-31F2N5-Q	0 ~ 10 V DC	Analógica 1-5 V DC				
ITV2090-33F2N5-Q	PNP, 30 mA					

Accesorio, cable de conexión enchufable

Referencia	Recto	Codo
	P398010-12	P398010-13

Convertidor electro-pneumático miniatura

Serie ITV0090



Referencia	Émbolo \varnothing (mm)	Longitudes de carrera estándar (mm)	Rosca de vástago	Conexión
ZCDUKC10-*D	10	5, 10, 15, 20, 25, 30	M4	M5
ZCDUKC16-*D	16			
ZCDUKC20-*D	20	5, 10, 15, 20, 25, 30, 40, 50	M6	
ZCDUKC25-*D	25		M8	
ZCDUKC32-*D	32		M10	G1/8

* Longitud de carrera

Detector magnético

Reed:	D-A93L, D-90L, D-97L
3 hilos estado sólido:	NPN: D-M9NL, PNP: D-M9PL
2 hilos estado sólido:	D-M9BL

Tipo	Series	Conexiones	Tubo aplicable O.D.		
			Metrica	Pulgadas	
Válvula Antirretorno	En línea	AK2000/4000/6000	1/8" to 1"	-	-
	Recto	AKH	-	$\varnothing 4$ to $\varnothing 12$	$\varnothing 5/32$ to $\varnothing 12$
	Conector macho		-	$\varnothing 4$ to $\varnothing 12$	$\varnothing 5/32$ to $\varnothing 12$
	Conexión macho/hembra	AKB	1/8" to 1/2"	-	-

AKH/AKB

- 3 diseños a elegir.
- Conexión instantánea a ambos lados.
- Rosca macho/rosca hembra.
- Rosca macho/conexión instantánea.
- Baja presión de apertura.

AK

- Gran capacidad de flujo.
- Baja presión de apertura: 0.02MPa.
- Conexión de 1/8" a 1".

Productos Relacionados

Válvulas de alivio
VQD1000-V



Modelo	Caudal de succión (ℓ/min)	Uso en vacío
VQD1000-V	16	-101,2 KPa

Válvulas de 3/2 vías
V100



Modelo	Nℓ/min	Potencia (W)	Uso en vacío
Estándar	8.4	0.1	-100kPa
Gran caudal	17		

Válvulas de 3/2 Vías
Acción directa
VKF300



Modelo	Nℓ/min	Potencia (W)	Uso en vacío
Estándar	152	4	-101,2 KPa
Tension baja	129	2	

Válvulas de 3/2 Vías
Acción directa
VT307/317/325



Modelo	Nℓ/min	Potencia (W)	Uso en vacío
VT307	206	4.8	-101,2 KPa
VT317	687	6.0	
VT325	1374	12	

Válvulas de 3/2 vías
VP300/500/700



Modelo	Nℓ/min	Potencia (W)	Uso en vacío
VP300	982	1.8	-101,2 KPa
VP500	2258		
VP700	3926		

Válvulas de 3/2 vías
VG342



Modelo	Nℓ/min	Potencia (W)	Uso en vacío
VG342	12858	4.8	-101,2 KPa

Válvulas de 2/2 vías
Accionamiento directo
para el control del fluido
VX21/22/23

Aire, Gas, Vacío, Agua, Vapor, Aceite



Funciona- miento	Tamaño de conexión	Ø Orificio (mmØ)	Uso en vacío
N.C./N.A.	1/8" a 1/2" 32A a 50A	2 a 10	Hasta 0.1 Pa abs

Válvulas de 3/2 vías
Accionamiento directo
VX31/32/33

Aire, Gas, Vacío, Agua, Vapor, Aceite



Funciona- miento	Tamaño de conexión	Ø Orificio (mmØ)	Uso en Vacío
N.C./N.A./C.A.	1/8" a 3/8"	1.5 a 4	Hasta 0.1 Pa abs